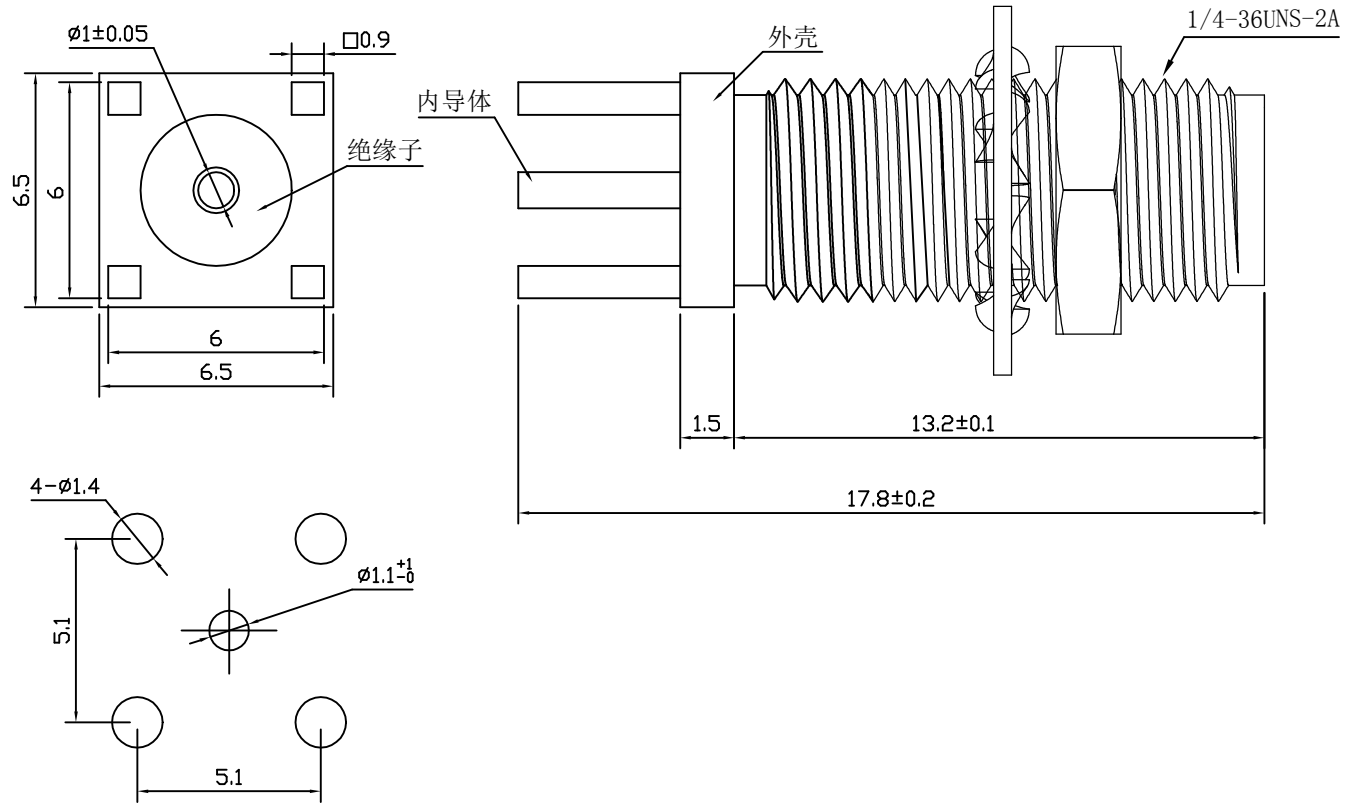


修		正			
编号	描述	制图	审核	批准	日期



内导体	黄铜	镀金
绝缘子	聚四氟乙烯	
外壳	黄铜	镀金
名称	材料	表面处理

除非另有明确规定：  
尺寸均以毫米计 (mm)  
表面处理：  
公差：  
线性：±0.1  
角度：±\*

**inchang** 型号：\*\*\* 物料编号：\*\*\*\*\*

浙江金乙昌科技股份有限公司

材料：  
标题：**SMA直母PCB座**  
**SMA female straight PCB connector**

图号：**LJQ357** 版本：**A**

设计	姓名	日期
审核		
批准		

重量： 比例： 共 1 张 第 1 页